

Train avant

Pneus : _____

Carrossage : _____ °

Pince/ouverture : _____ ° / _____ °



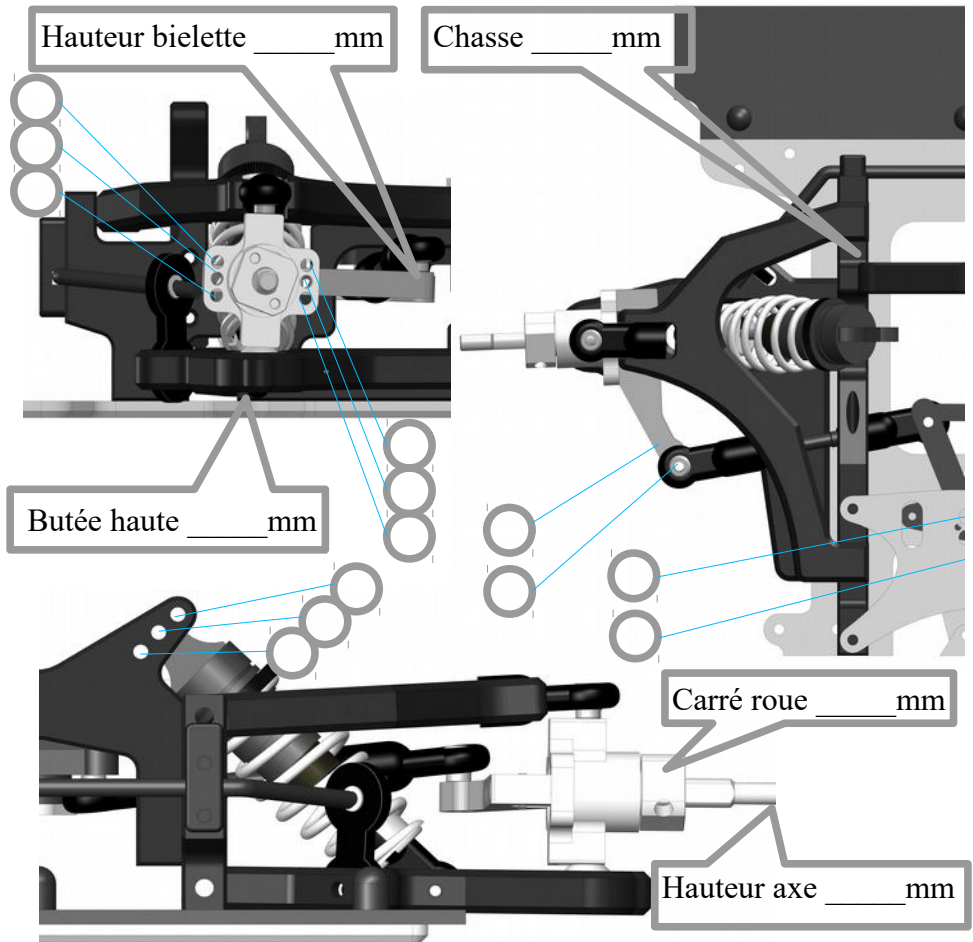
Amortisseurs avant

Huile : _____

Ressort : _____

Précont : _____

Piston : _____



Train arrière

Pneus : _____

Carrossage : _____ °

Pince/ouverture : _____ ° / _____ °



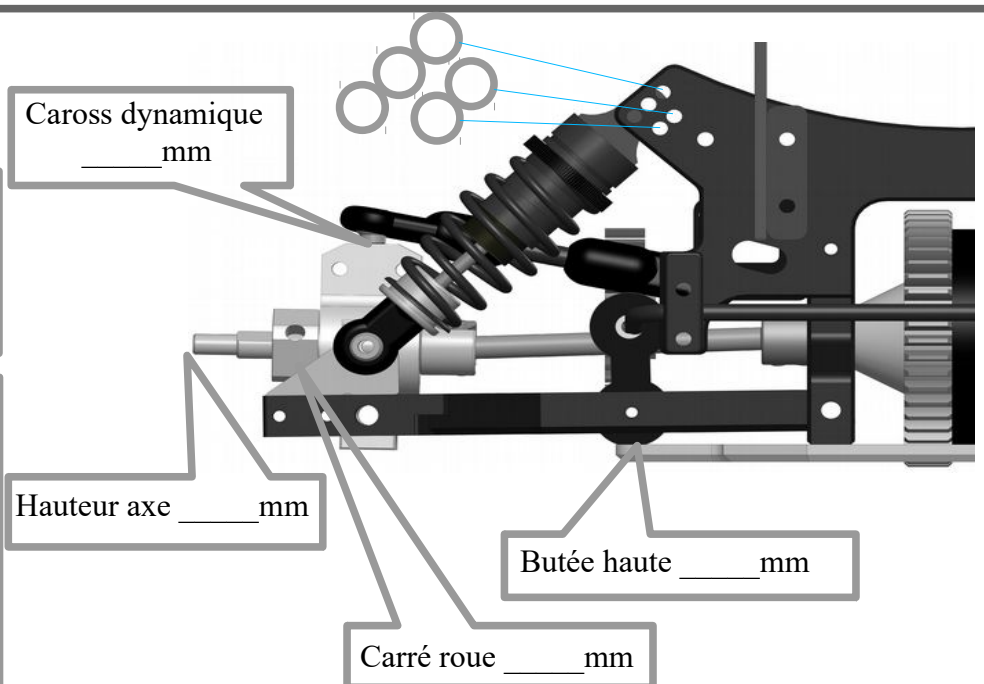
Amortisseurs arrière

Huile : _____

Ressort : _____

Précont : _____

Piston : _____



Transmission primaire : _____ dts / _____ dts
Embrayage masselottes / ressort : _____ / _____
Moteur : _____
Echappement / boite à air : _____ / _____